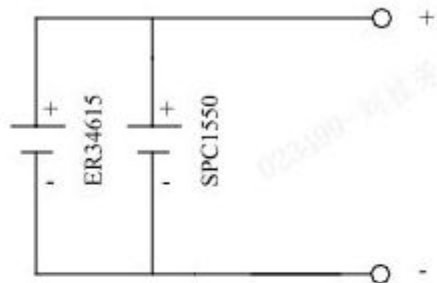
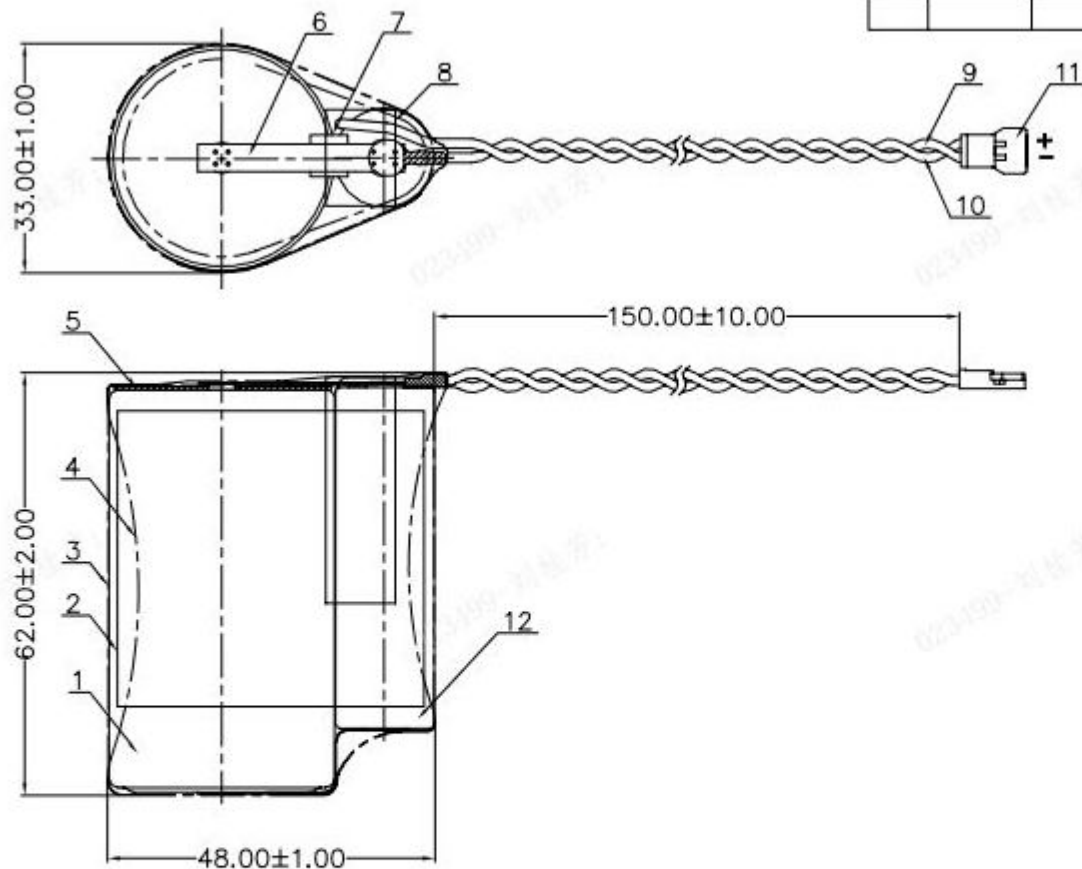


标记	日期	变更内容描述	担当
	2018-01-18	优化内容	钟维英



12	电芯	SPC1550	1PCS
11	插头	Molex51005-2P	1PCS
10	黑导线	UL1007 24AWG	1PCS
9	红导线	UL1007 24AWG	1PCS
8	透明胶带	12*0.04	1PCS
7	快巴	7*7*0.3	1PCS
6	镍带	4*0.12	2PCS
5	快巴	∅31.6*∅4.5*0.5	1PCS
4	热缩套管	折径95*0.1,黑色	1PCS
3	热缩套管	折径65*0.1,黑色	1PCS
2	商标	50*43*0.11	1PCS
1	电芯	ER34615/V1	1PCS
序号	名称	规格/型号	数量

技术要求:

1. SPC1550测试标准:

A. 内阻: $\leq 50\text{m}\Omega$;

B. 开路电压: $\geq 3.65\text{V}$;

2. ER34615单体电池测试标准:

A. 开路电压: $3.66\sim 3.69\text{V}$;

B. 负载电压: 负载电阻 56Ω , 2秒之内 $\geq 3.20\text{V}$;

3. 成品电池测试标准:

A. 开路电压: $3.65\sim 3.69\text{V}$;

B. 负载电压: 负载电阻 3Ω , 2秒之内 $\geq 3.00\text{V}$;

4. 环保要求: 符合我司《环境有害物质控制标准(客户标准)》。

EVE 惠州亿纬锂能股份有限公司				G0047-LF		成品图	
				产品型号		部品名称	
未经亿纬公司书面允许严禁复印, 否则追究法律责任!				料号	91001801	版本	A
未注公差				材料			
X : ± 0.3				设计	钟维英	工艺	
X.X : ± 0.2				制图	钟维英	质量	
X.XX : ± 0.1				审核	熊彦程	批准	胡宏
角度 : $\pm 0.5^\circ$				标准化		发行日期	2018-01-18
				图号	PM-G0047-01-LF	尺寸	A4
				技术状态	P	视图方向	
				比例		共 1 张	第 1 张