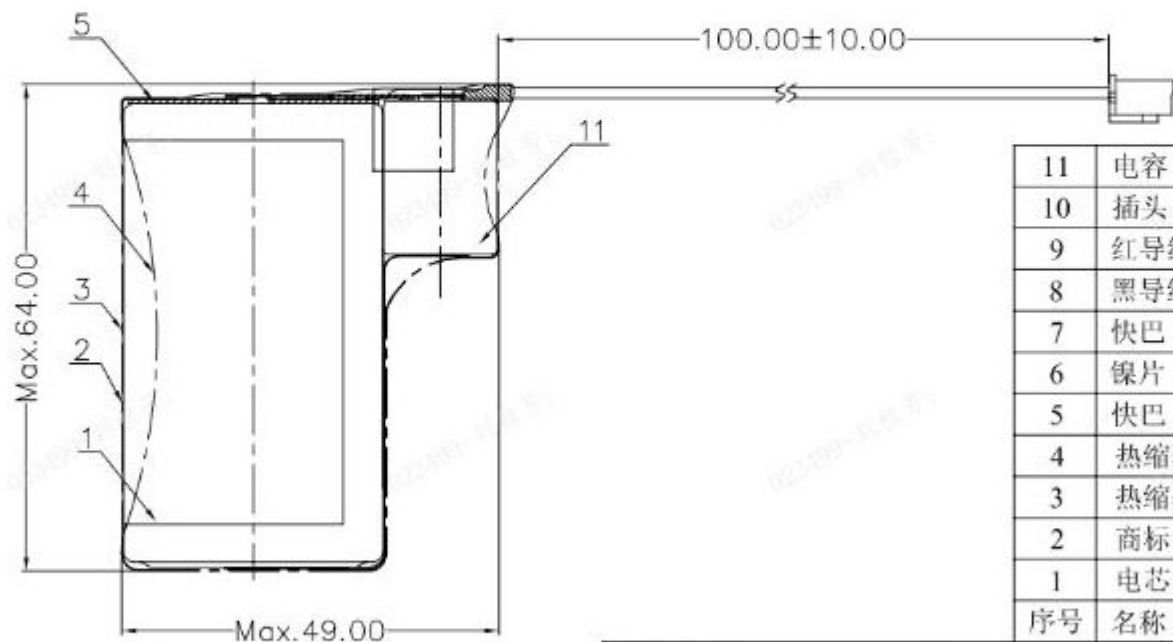
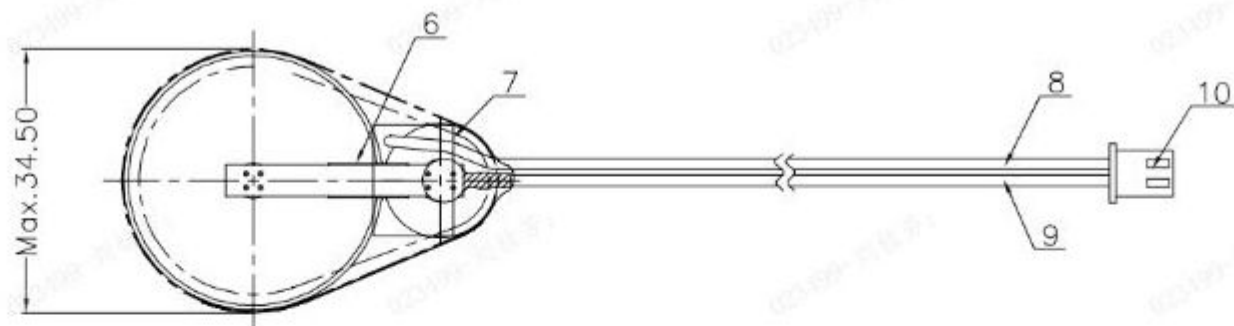


标记	日期	变更内容描述	担当



11	电容	SPC1520	1PCS
10	插头	JST-XH-2P	1PCS
9	红导线	UL1007 24AWG	1PCS
8	黑导线	UL1007 24AWG	1PCS
7	快巴	7*7*0.3	1PCS
6	镍片	3*0.12	2PCS
5	快巴	∅31.6*∅4.5*0.5	1PCS
4	热缩套管	折径95*0.1,黑色	1PCS
3	热缩套管	折径63*0.1,黑色	1PCS
2	商标	50*43*0.11	1PCS
1	电芯	ER34615	1PCS
序号	名称	规格/型号	数量

#### 技术要求:

##### 1. SPC1520测试标准:

A.内阻:  $\leq 130\text{m}\Omega$ ;

B.开路电压: 3.65~3.67V;

##### 2. ER34615单体电池测试标准:

A.开路电压: 3.66~3.69V;

B.负载电压: 负载电阻56 $\Omega$ , 2秒之内  $\geq 3.20\text{V}$ ;

##### 3. 成品电池测试标准:

A.开路电压: 3.65~3.69V;

B.负载电压: 负载电阻5 $\Omega$ , 2秒之内  $\geq 3.00\text{V}$ ;

##### 4. 环保要求: 符合我司《环境有害物质控制标准(客户标准)》。

**EVE** 惠州亿纬锂能股份有限公司

G0184-LF

成品图

产品型号

部品名称

未经亿纬公司书面允许严禁复印, 否则追究法律责任!

料号

91006386

版本

A

设计

钟维英

工艺

材料

单位

mm

制图

钟维英

质量

图号

PM-G0184-01-LF

尺寸

A4

审核

马风云

批准

胡宏

技术状态

P

视图方向

标准化

发行日期

2016-06-12

比例

共 1 张

第 1 张

未注公差

X :  $\pm 0.3$

X.X :  $\pm 0.2$

X.XX :  $\pm 0.1$

角度 :  $\pm 0.5^\circ$